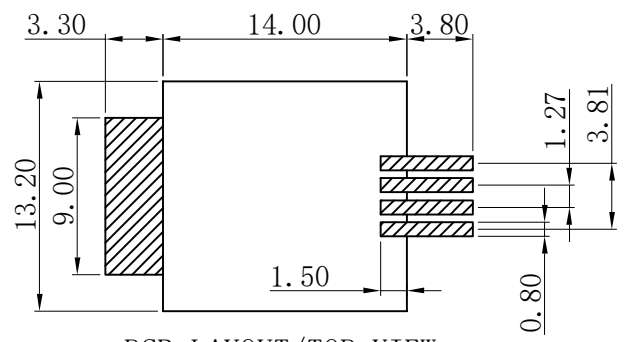
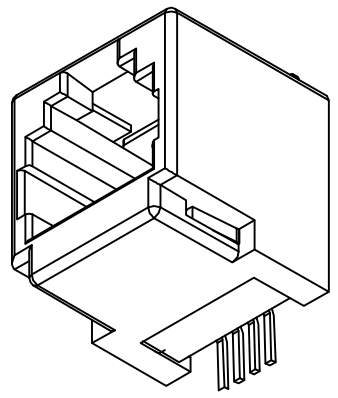
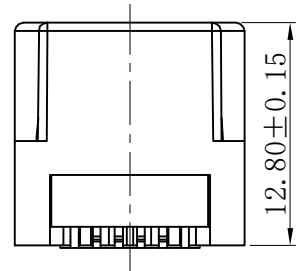
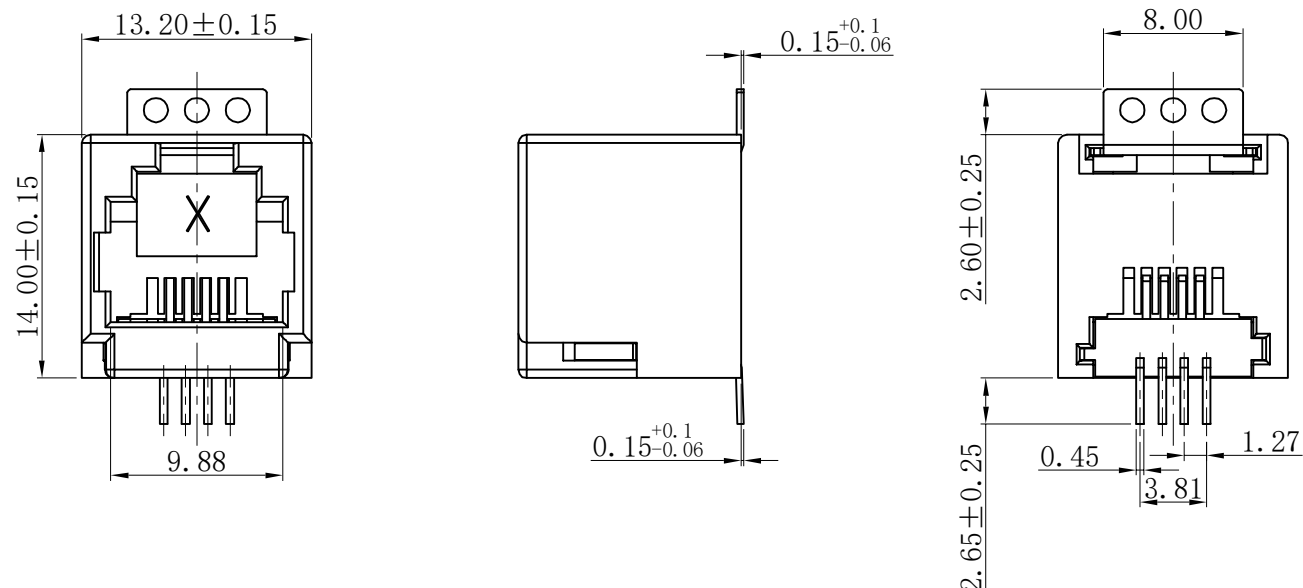


REV.	ECN. NO.	NAME	DATA
AO	更新图纸	DING	2016-08-08



PCB LAYOUT/TOP VIEW
TOLERANCE = ± 0.05

电气特性

1. 额定电压: 125 VAC RMS
2. 额定电流: 1.5 AMP
3. 接触电阻: 20 mΩ MAX
4. 绝缘电阻: 1000 MΩ MIN. @ 500 VDC
5. 耐压强度: 1000 V AC 或 1500V DC RMS @ 0.5mA 50 Hz 或 60 Hz 一分钟

环境特性

1. 储存温度: $-40^{\circ}\text{C} \sim +85^{\circ}\text{C}$
相对湿度 $< 80\%$
2. 工作温度: $-40^{\circ}\text{C} \sim +85^{\circ}\text{C}$
波峰焊温度: $265 \pm 5^{\circ}\text{C}$ 5~10S

机构特性:

1. 塑壳材质: LCP 黑色, UL94V-0
2. 扁针材质: C5191-H T= 0.30 ± 0.01
3. 扁针电镀: 接触区镀金 3u",
镀底 30-50u", 镀亮镍 100-120u".
4. 卡勾: C2680-EH T= 0.35 ± 0.01 .
电镀镍底 50-80u", 亮镍 100-120u"
5. 可靠性: 最少 750 次插拔
6. 插入/拔出力: 30N/3.06KG MAX.
7. 配合强度: 50N 60S $\pm 5\%$.

DETACHED LISTS	MM (INCH)	绘图: DING (Designed)
	公差: TOLERANCES	审核: (Checked)
	MM ±	批准: (Approved)
	角度 (ANGLES) $\pm 1.5^{\circ}$	材料: SEE NOTES (Material)
第三角视图	比例: 1:1 (SCALE)	

东莞市欣旺久电子有限公司			
系列 (SERIES)	名称 (NAME)		
RJ	RJ11 180度 6P4C成品图 卷装		
图号 (DWG NO.):	料号 (PART NO.):		版本 REV. AO
单位 (UNIT): MM	共 (SHEET) 1 页	第 (OF) 1 页	

1
2
3
4
5
6
7
8

A B C D E F G H